

M932・952

M932 Series 安全縫いマシン
Safety Stitch Machines

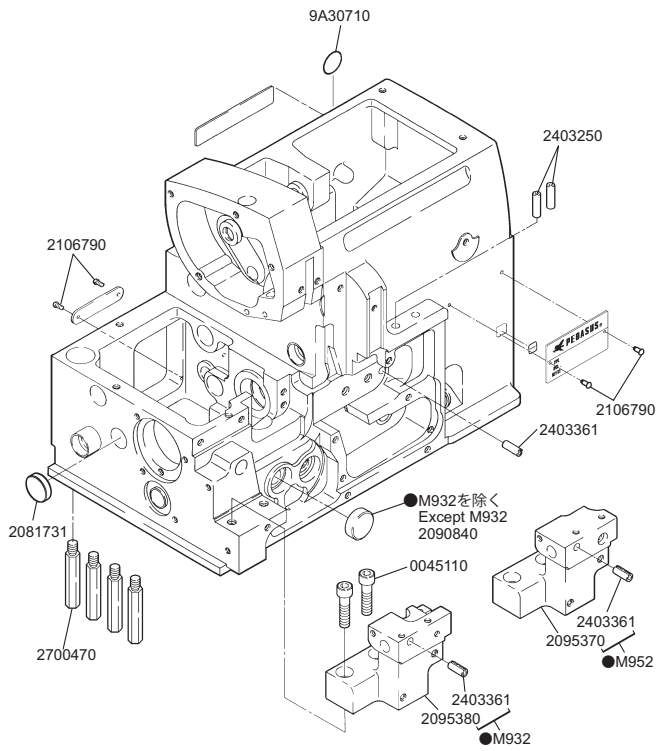
M952 Series オーバーロックマシン
Overedgers

Parts Checker

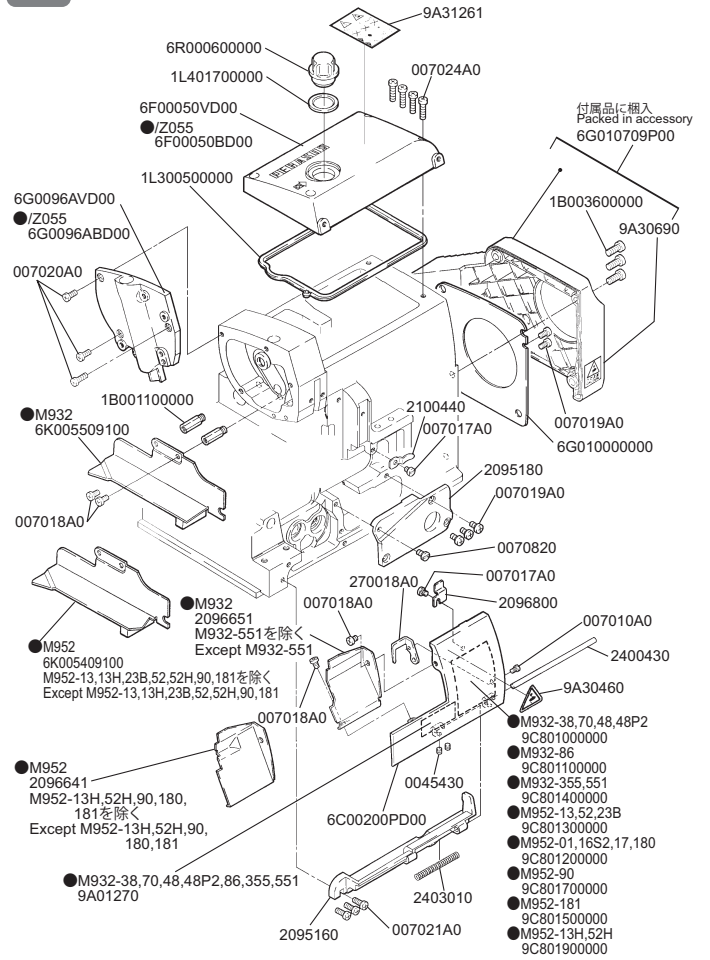


PEGASUS®

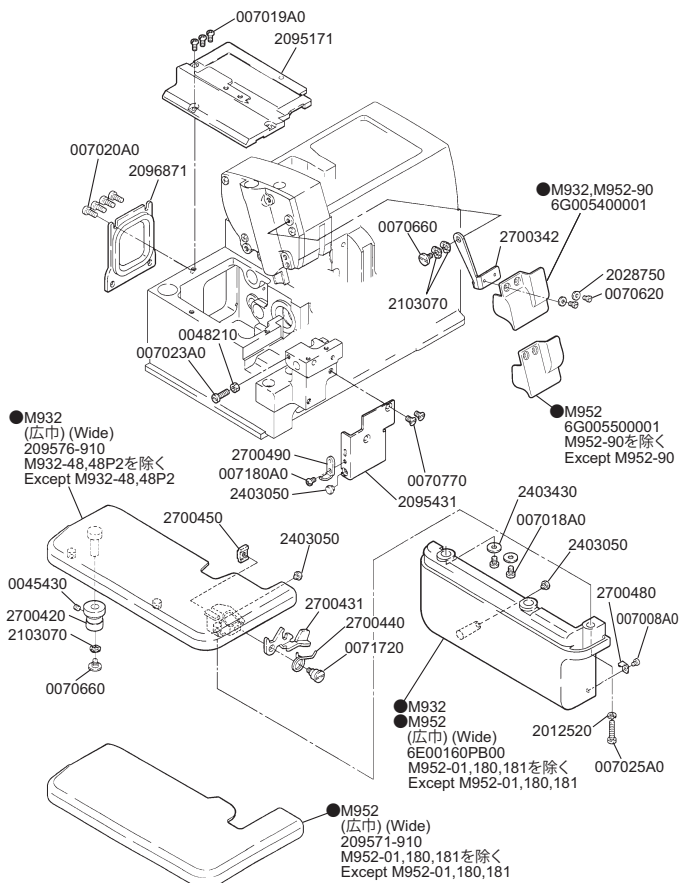
1



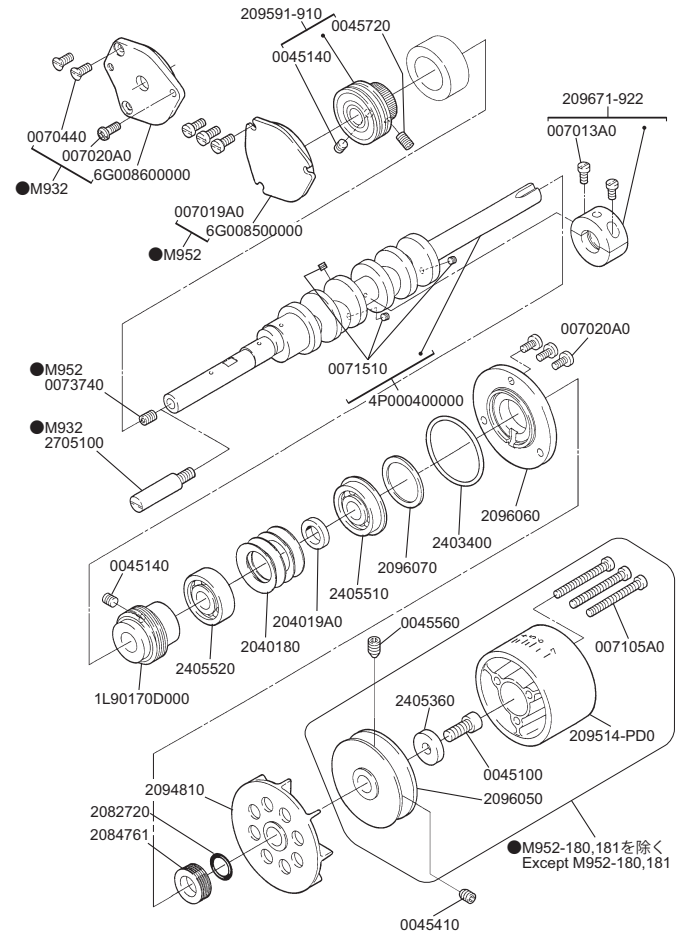
2



3

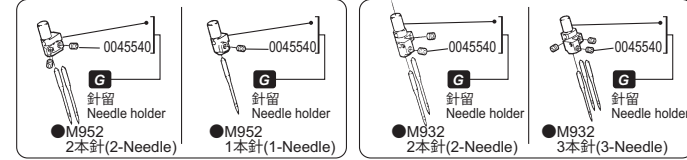
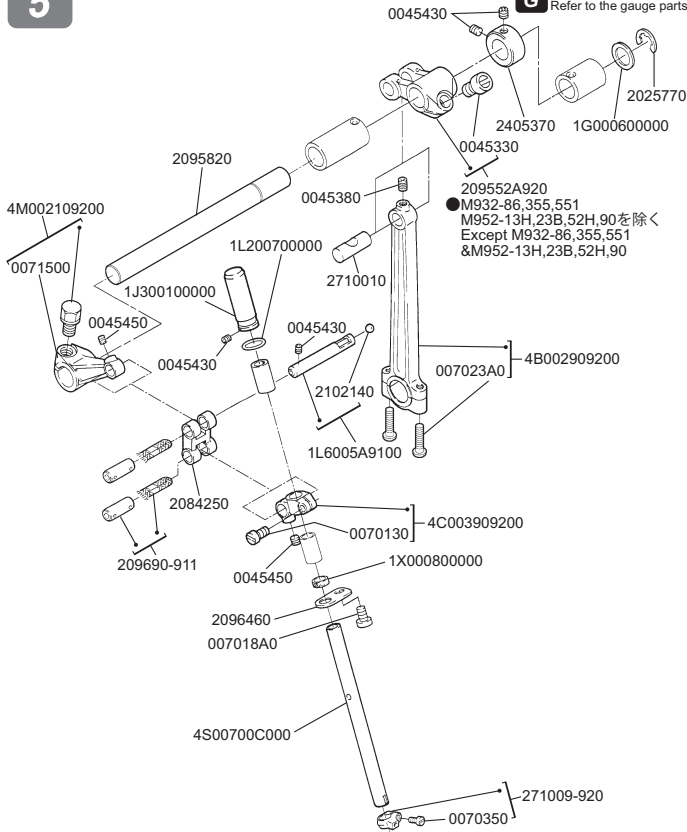


4



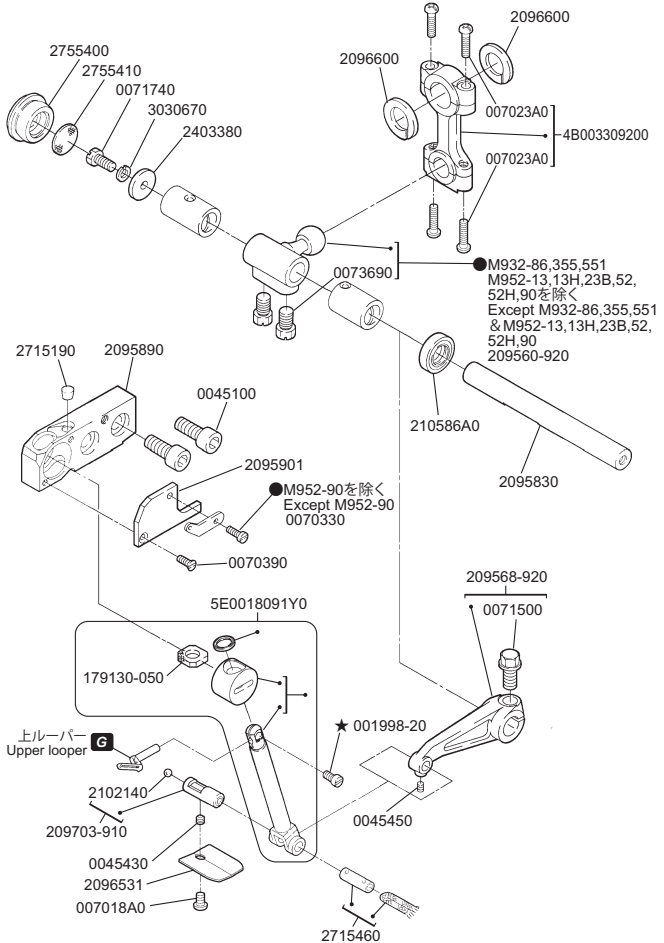
5

G ゲージパーツ表参照
Refer to the gauge parts list.



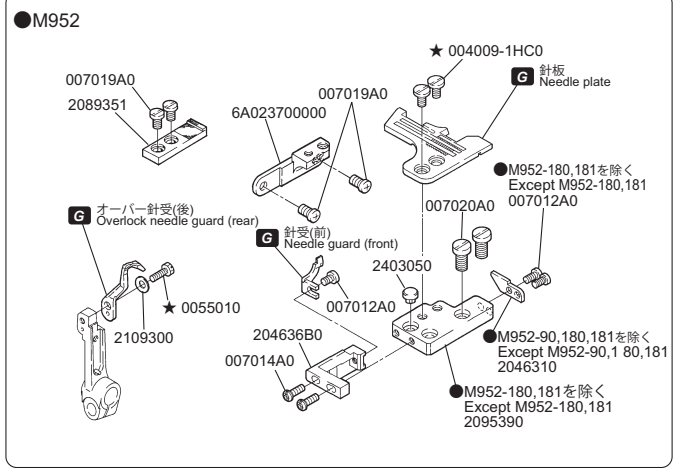
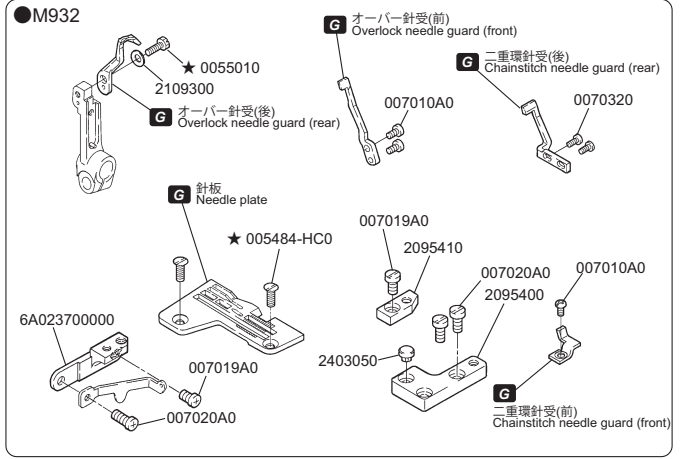
7

★印はインチ系です。
★=inch size G ゲージパーツ表参照
Refer to the gauge parts list.



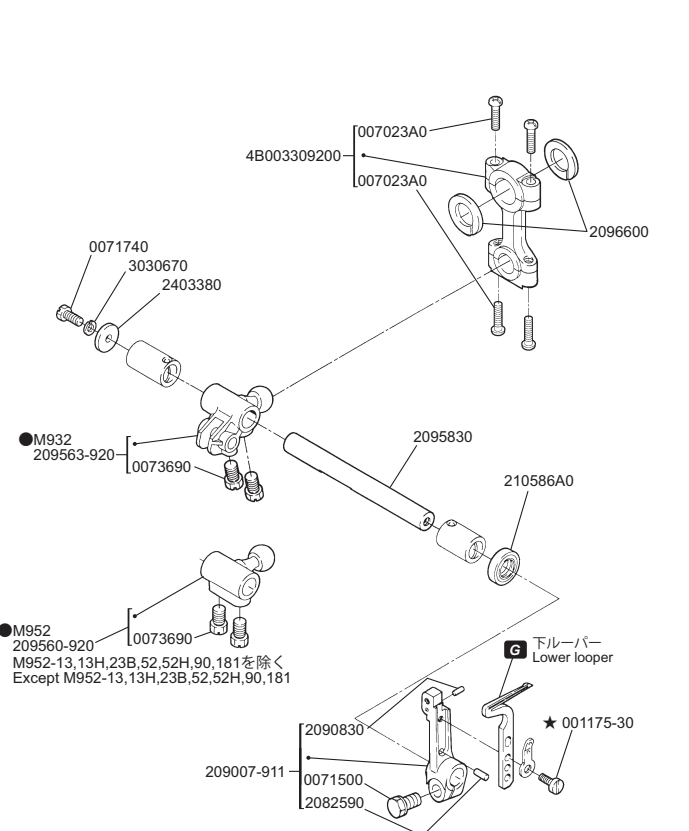
6

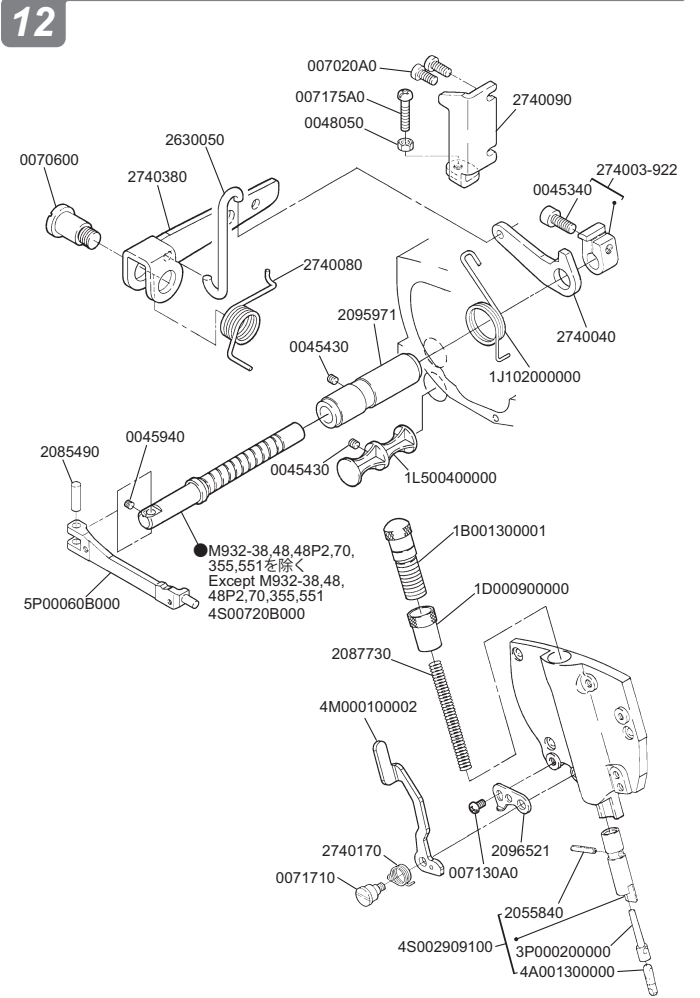
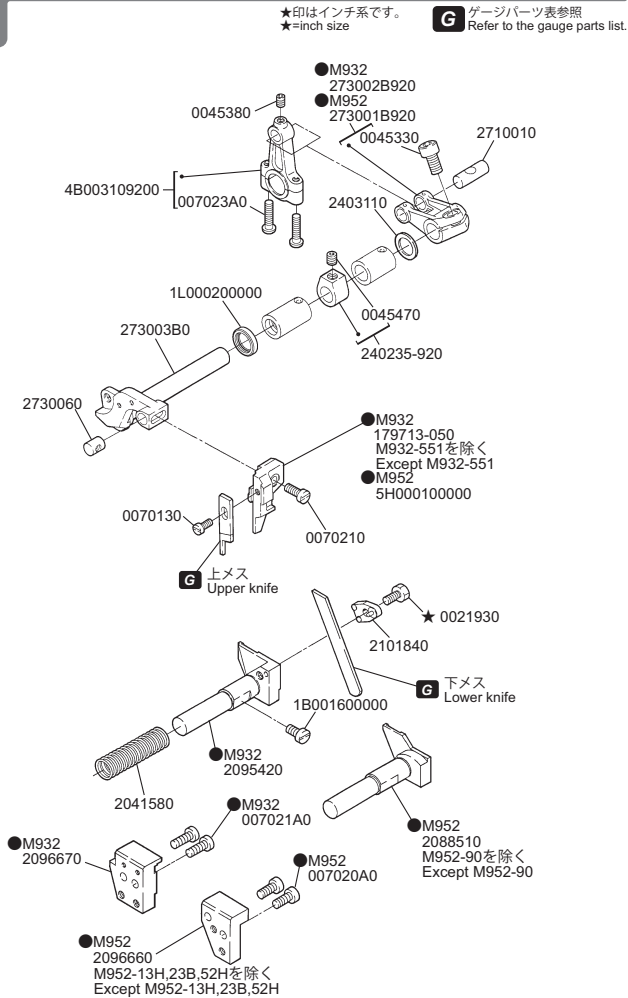
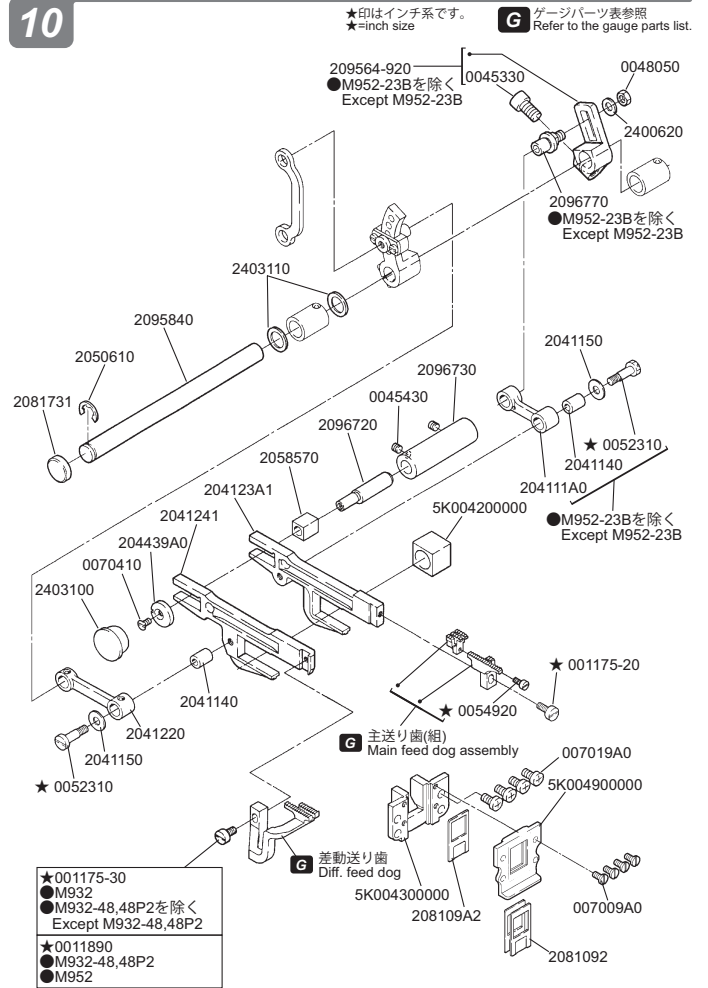
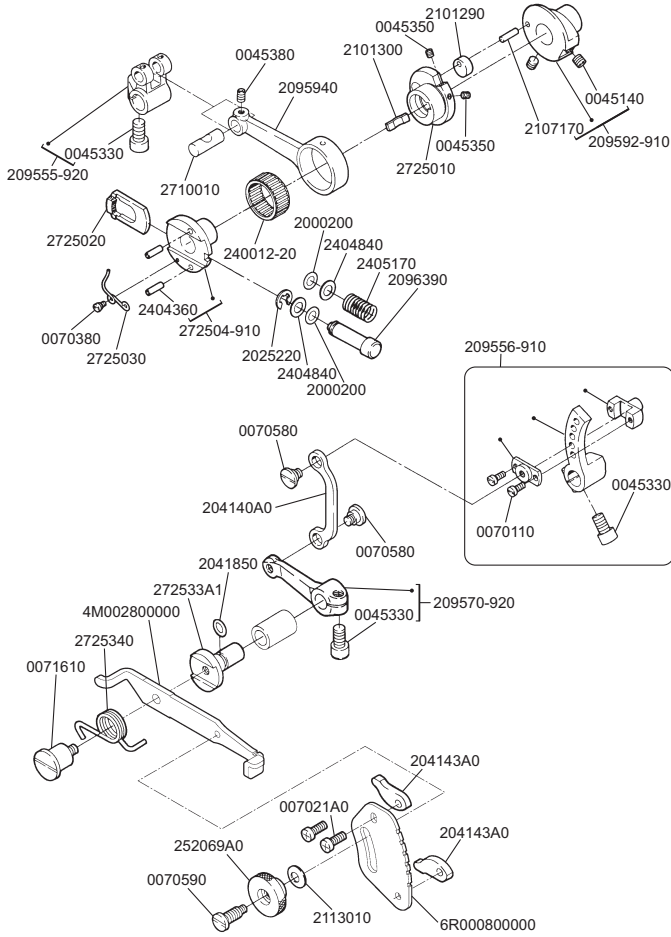
★印はインチ系です。
★=inch size G ゲージパーツ表参照
Refer to the gauge parts list.



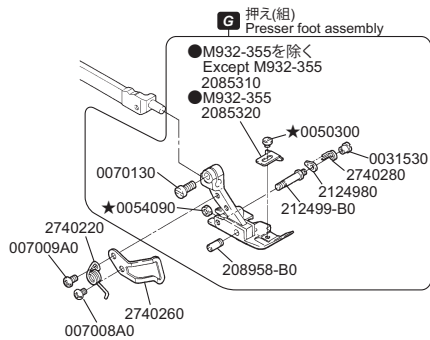
8

★印はインチ系です。
★=inch size G ゲージパーツ表参照
Refer to the gauge parts list.

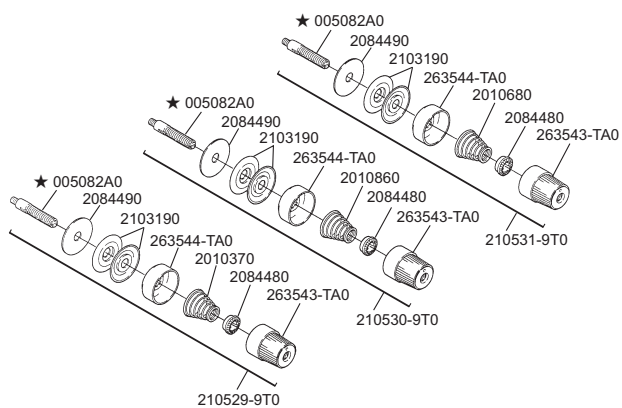
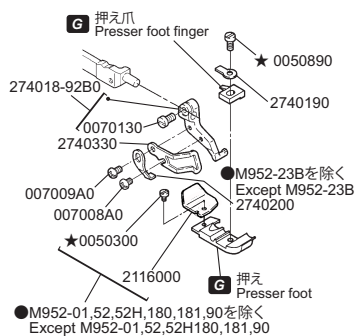




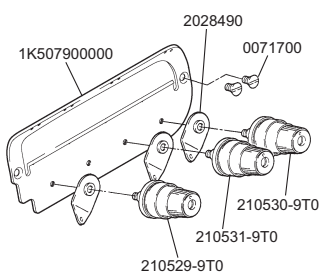
●M932
M932-48,48P2,86,551を除く
Except M932-48,48P2,86,551



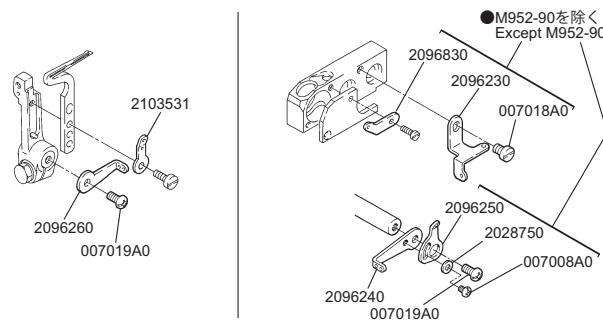
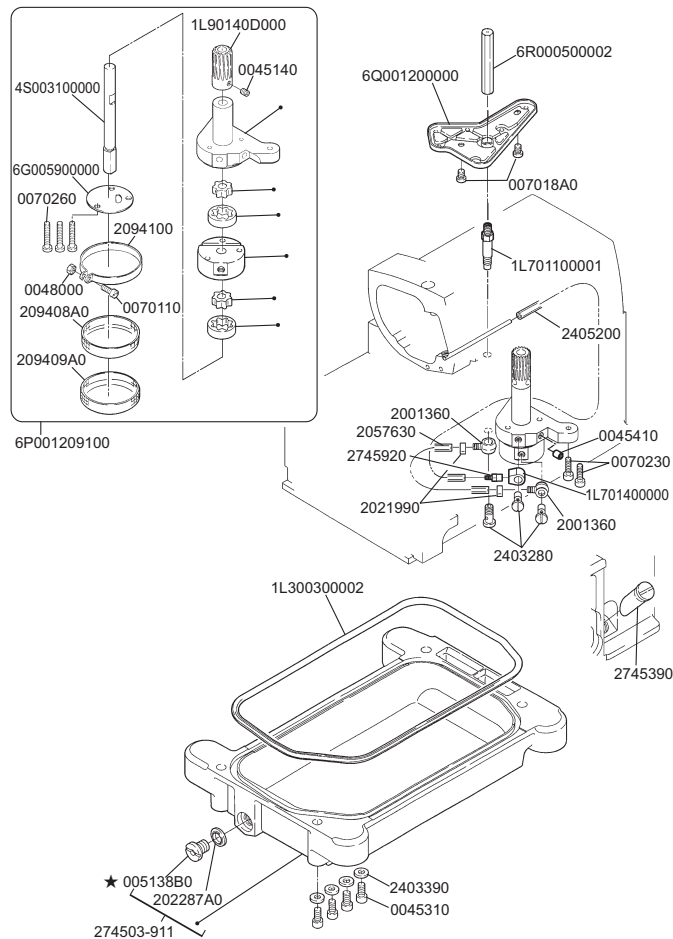
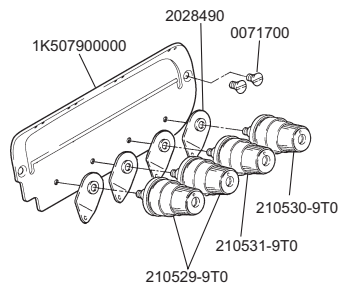
●M952



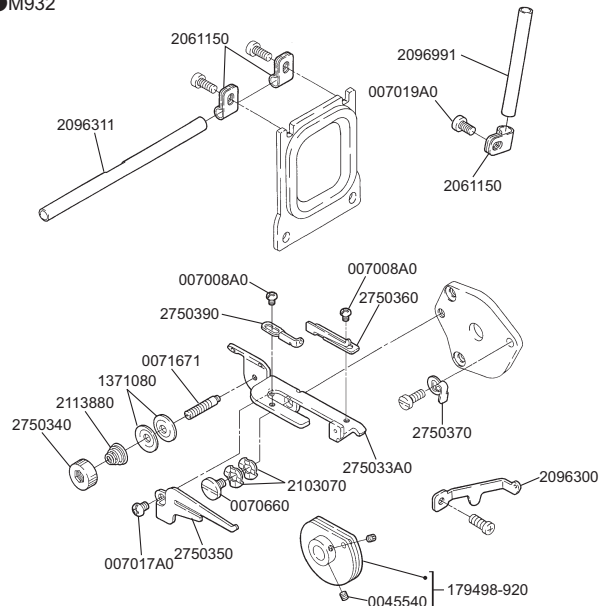
●M952
M952-13,13H,52,52H,90,181を除く
Except M952-13,13H,52,52H,90,181



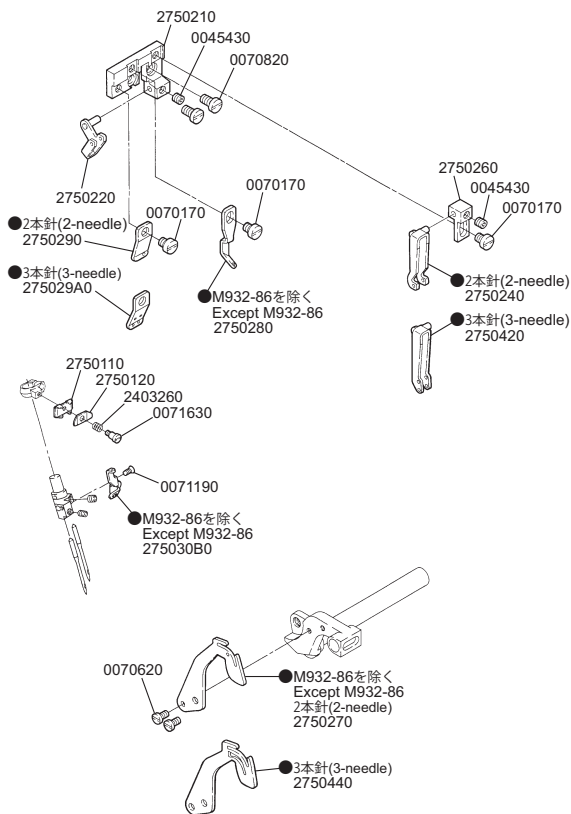
●M932
M932-355,551を除く
Except M932-355,551



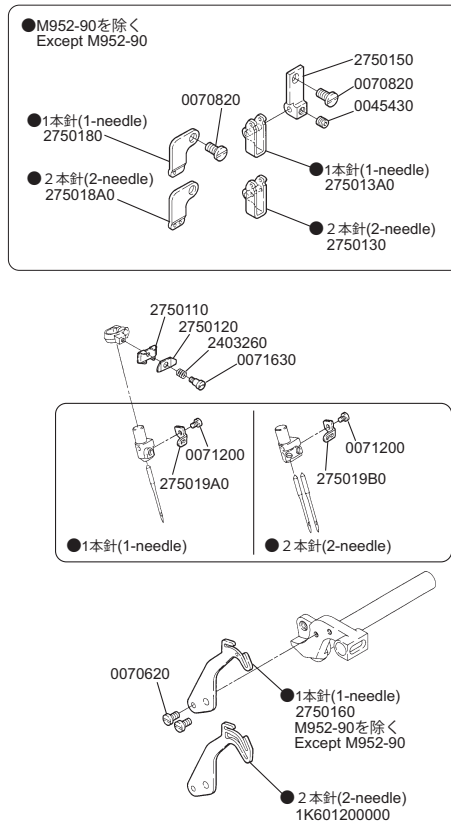
●M932



●M932

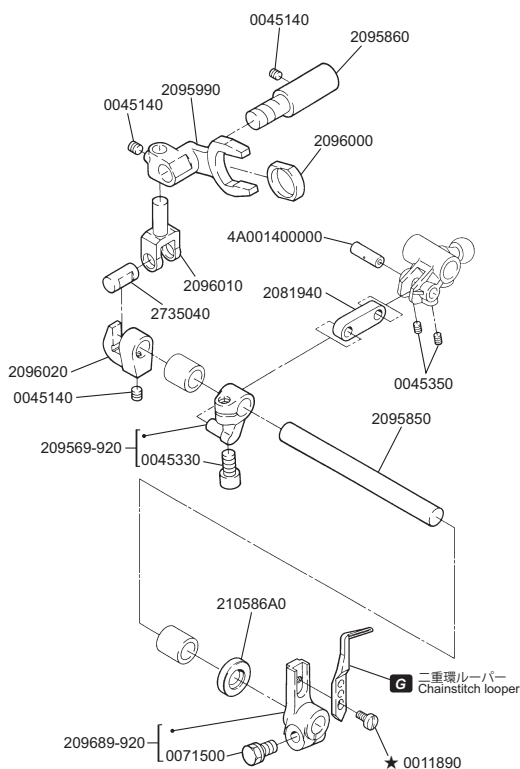


●M952

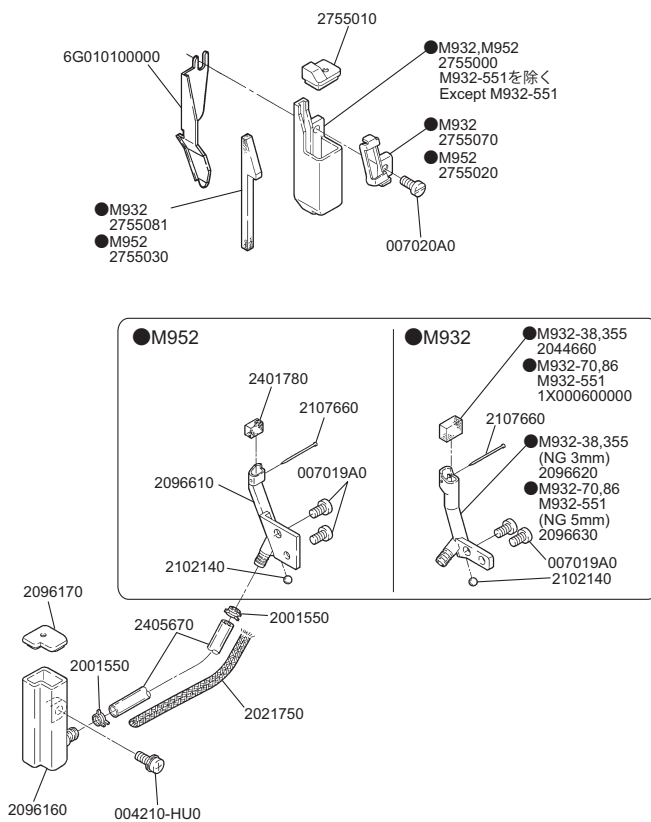


●M932

★印はインチ系です。 ★inch size **G** ゲージパーツ表参照。 Refer to the gauge parts list.



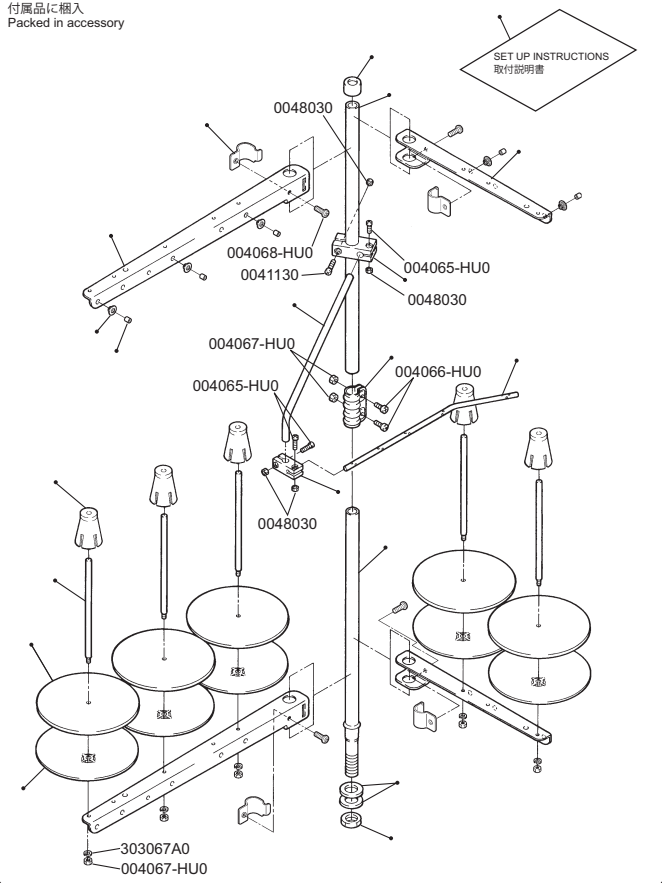
●M952-90を除く
Except M952-90



21

●5本立(5-spool)
9E0026A9Q00

付属品に梱入
Packed in accessory

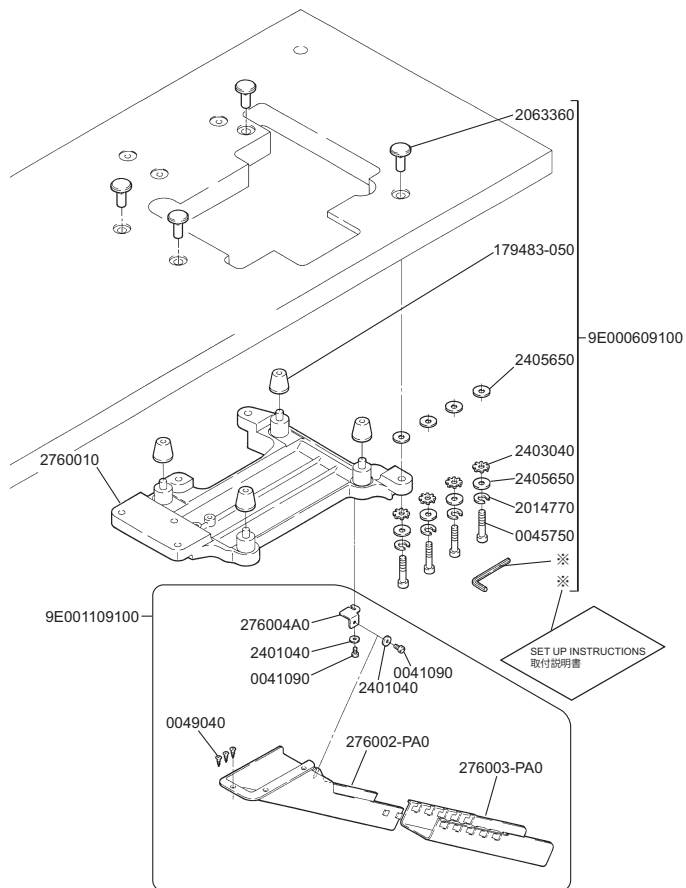


●6本立(6-spool)
9E001209P00

22

※印は非売品です。
※=Not for sale

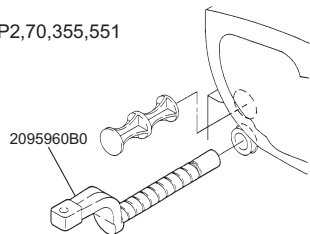
付属品に梱入
Packed in accessory



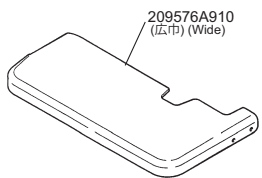
23

★印はインチ系です。 G ゲージパーツ表参照
★inch size Refer to the gauge parts list.

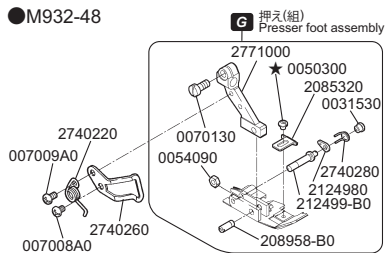
●M932-38,48,48P2,70,355,551



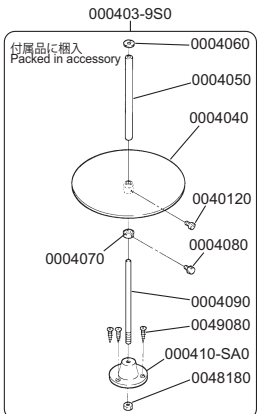
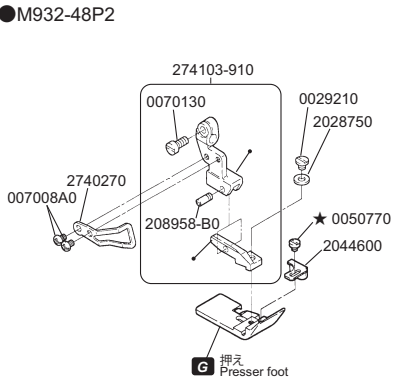
●M932-48,48P2



●M932-48



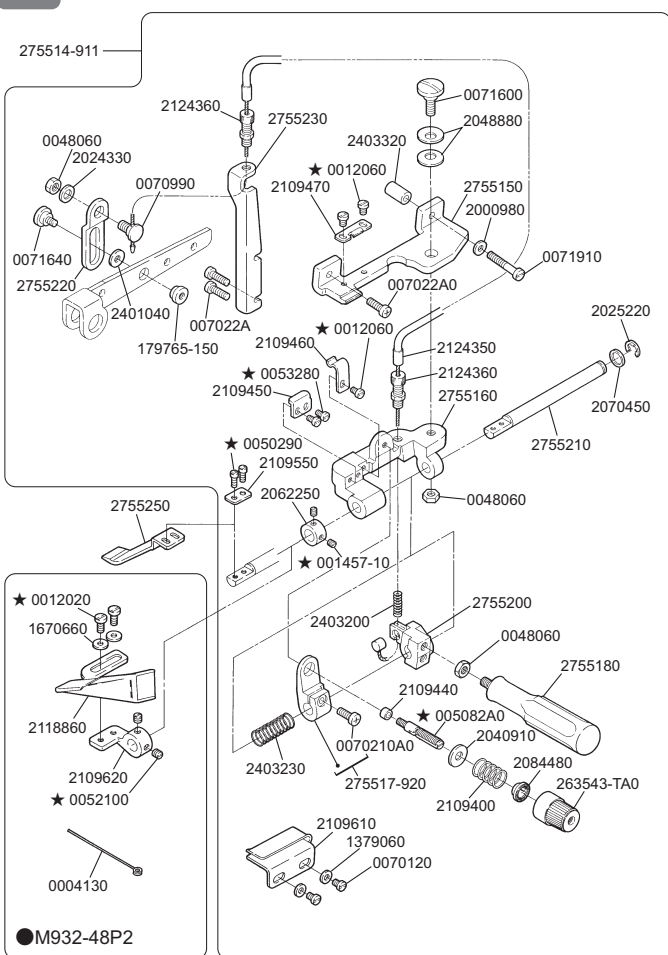
●M932-48P2



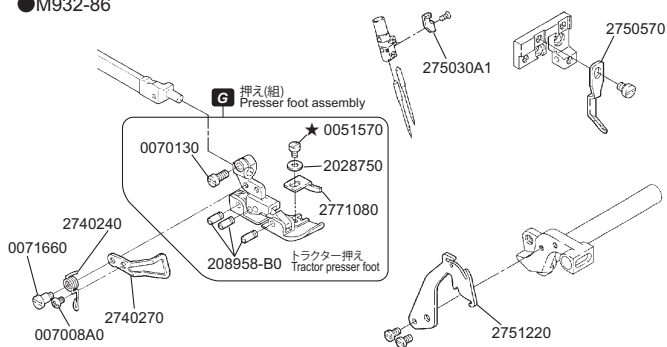
24

●M932-48,48P2

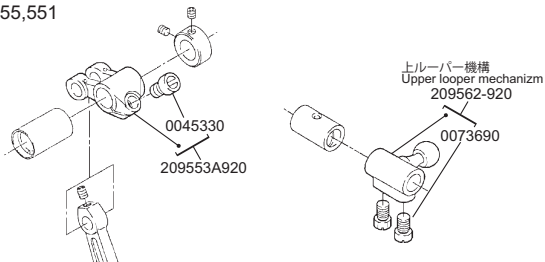
★印はインチ系です。
★inch size



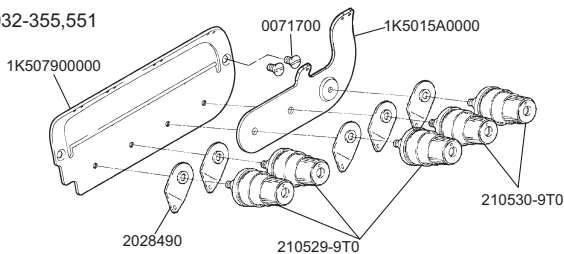
●M932-86



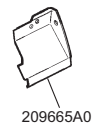
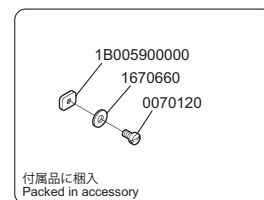
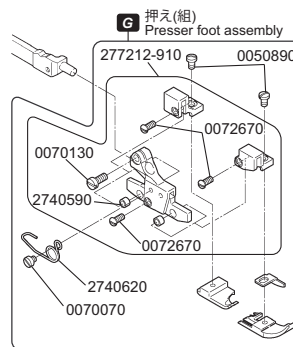
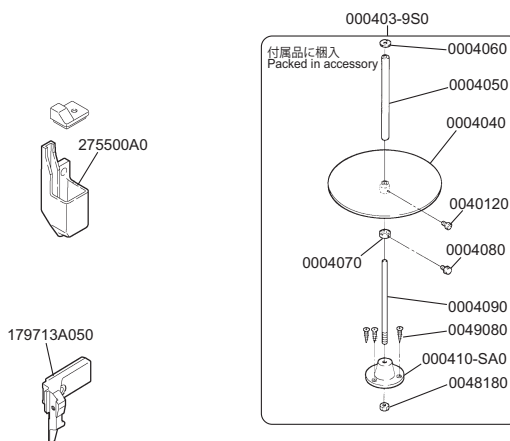
●M932-86,355,551



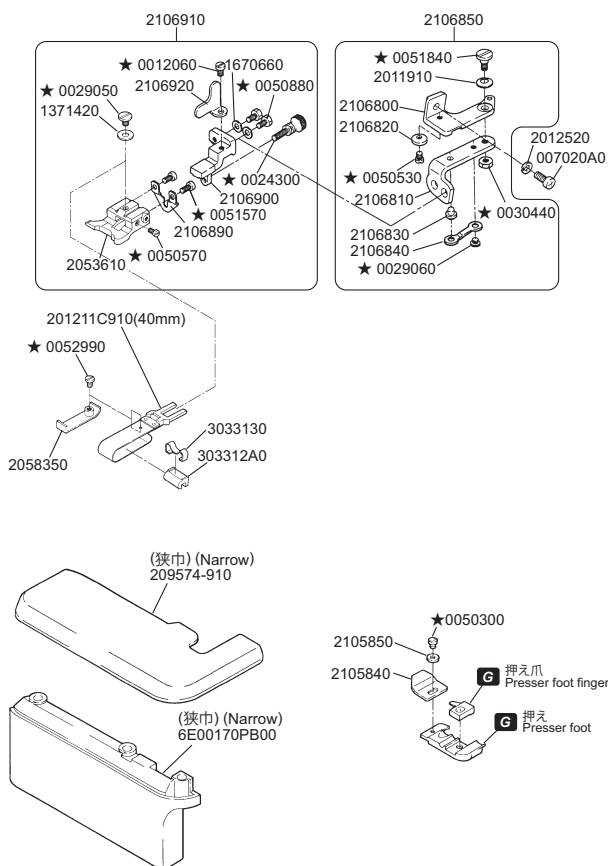
●M932-355,551



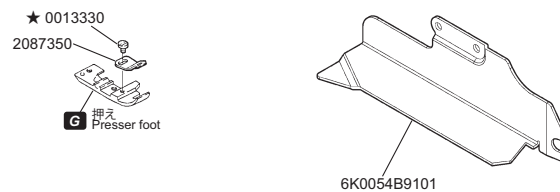
●M932-551



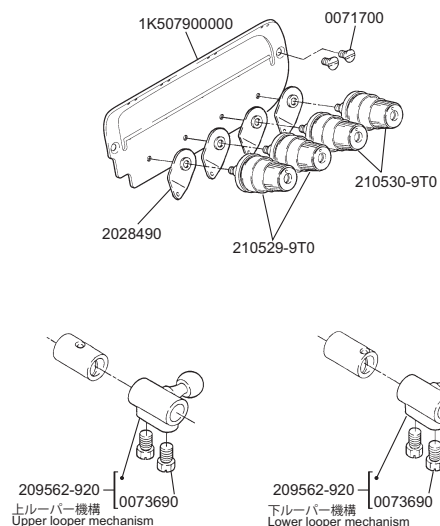
●M952-01



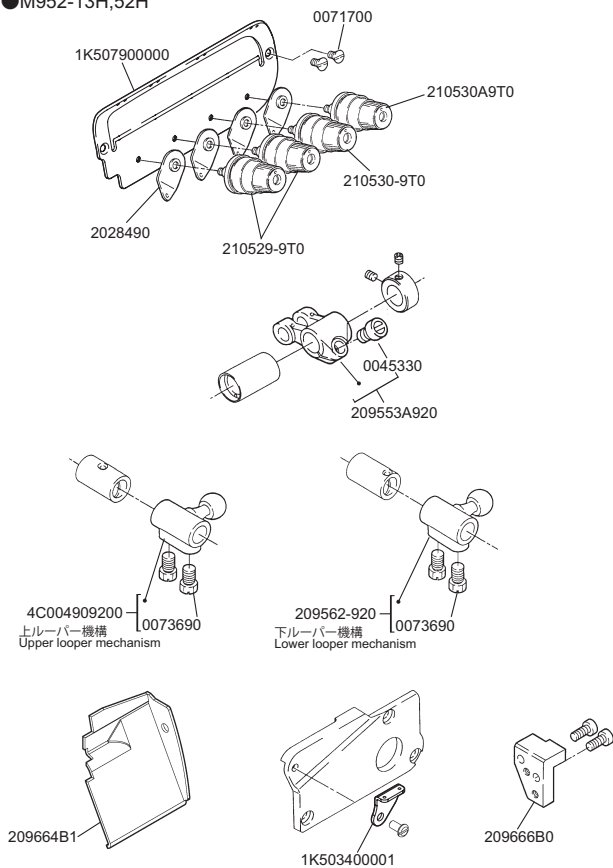
●M952-13,13H



●M952-13,52

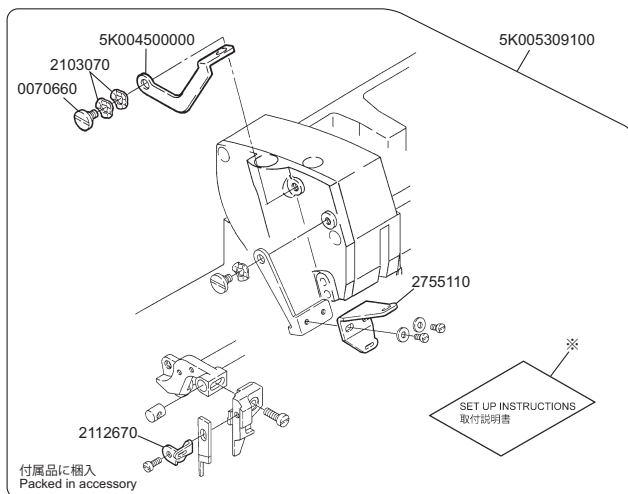


●M952-13H,52H

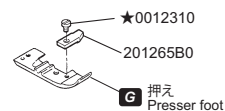


※印は非売品です。 ★印はインチ系です。 G ゲージパーツ表参照
 ※=Not for sale ★=inch size Refer to the gauge parts list.

●M952-13,13H,52,52H

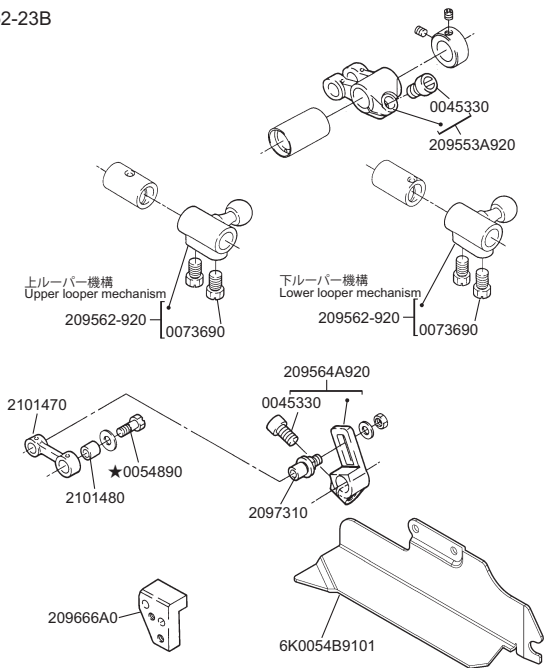


●M952-16S2,17,23B

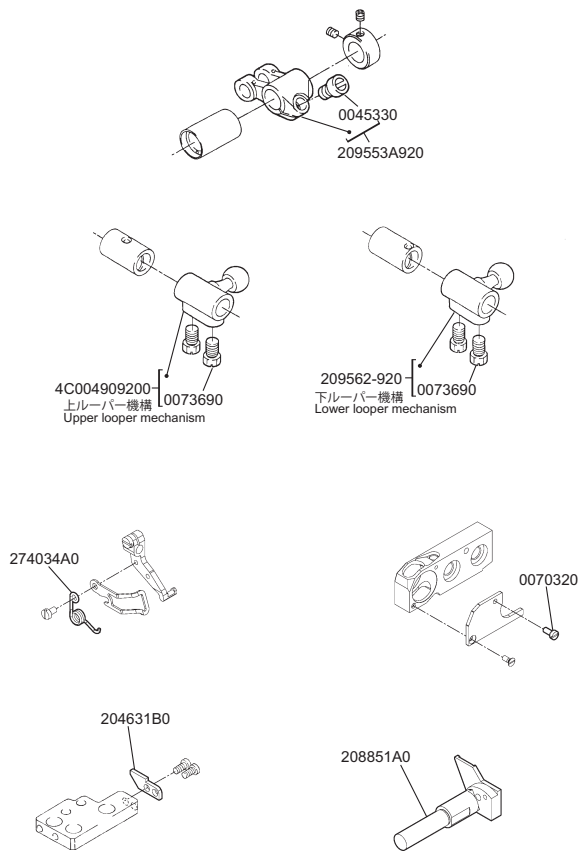


★印はインチ系です。 G ゲージパーツ表参照
 ★=inch size Refer to the gauge parts list.

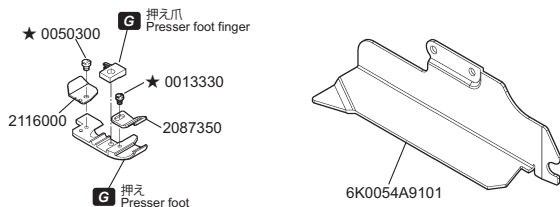
●M952-23B



●M952-90

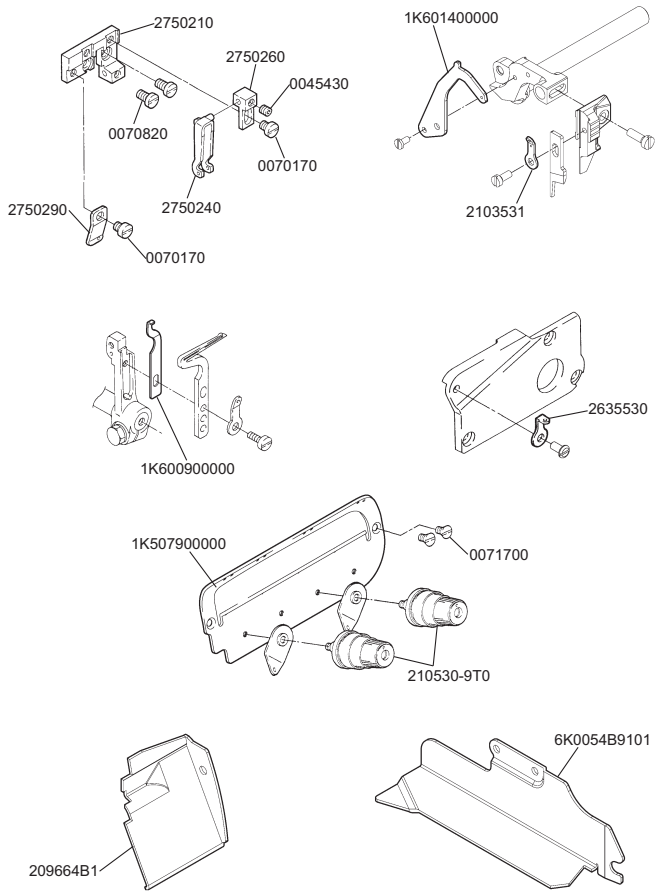


●M952-52,52H



33

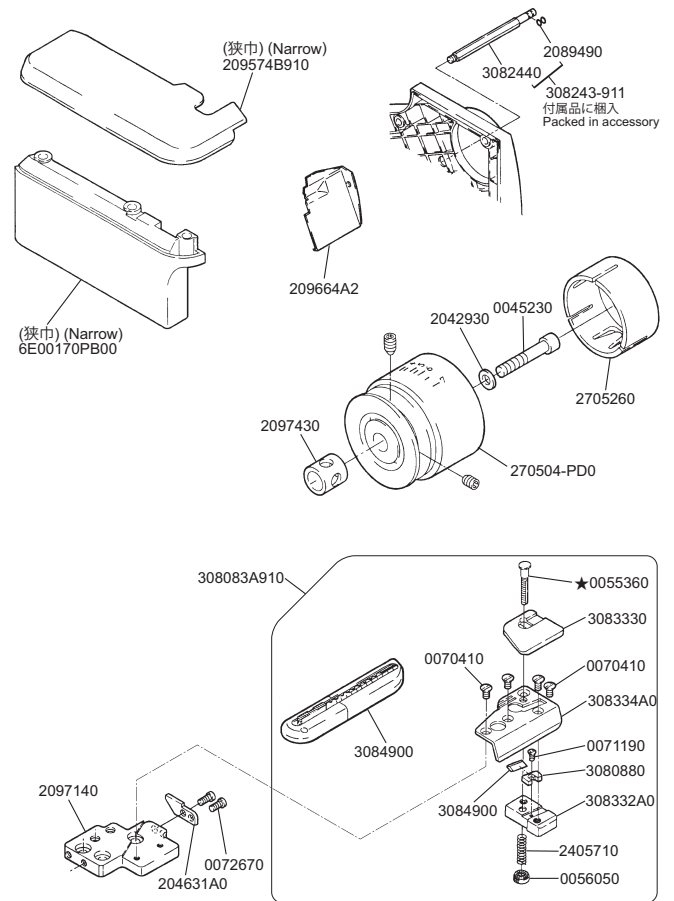
●M952-90



34

●M952-180,181 (/BT)

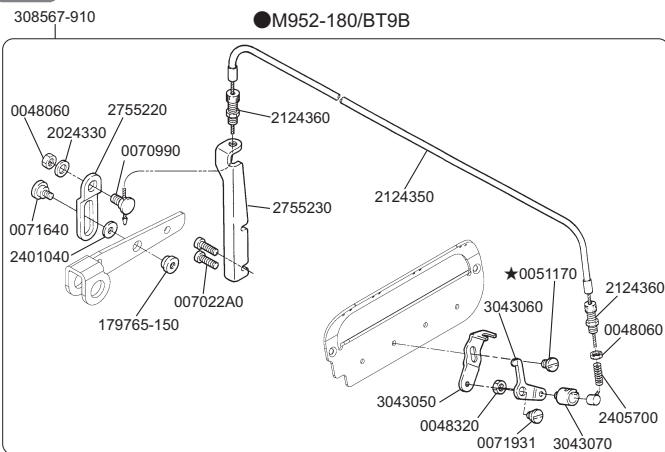
★印はインチ系です。
★=inch size



35

●M952-180/BT9B

★印はインチ系です。
★=inch size

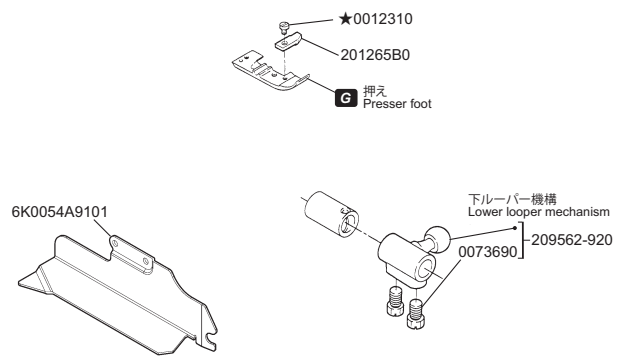


36

●M952-181/BT9C

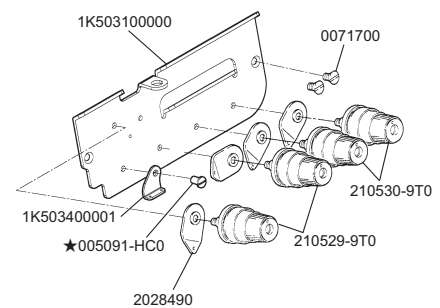
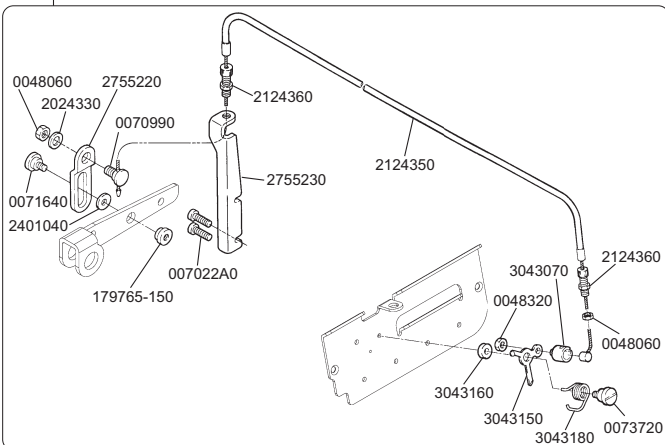
★印はインチ系です。
★=inch size

G ゲージパーツ表参照
Refer to the gauge parts list.



304314A910

●M952-181/BT9C



M932 ゲージパーツ表

M932 GAUGE PARTS LIST



マシン形式 MACHINE TYPE /SPEC.	ゲージ GAUGE		針板 NEEDLE PLATE	主送り歯(組) MAIN FEED DOG ASSY	主送り歯本体 MAIN FEED DOG	補助送り歯 AUX. FEED DOG	差動送り歯 DIFF. FEED DOG	押え(組) PRESSER FOOT ASSY	上ルーバー UPPER LOOPER	下ルーバー LOWER LOOPER	二重環ルーバー CHAINSTITCH LOOPER	上メス UPPER KNIFE
	NG	SW										
M932-38	3	4	2043671	2080660	(2043960)	(2080600)	2082190	2771180	2047020 #4	2040720	2096850	201121A0
M932-48	3	4	2049401	2080740	(2049310)	(2080610)	2044201	2771200	2047020 #4	2040720	2096850	201121A0
M932-48P2	3	4	2049401	2080740	(2049310)	(2080610)	2044201	204502A1	2047020 #4	2040720	2096850	201121A0
M932-70	5	5	204360A1	2080630	(204248B0)	(2080590)	2082150	2771190	2047020 #4	2040720	2096850	201121A0
M932-86	5	6	2045291	2080640	(2043940)	(2080590)	2082170	2771220	2047030 #6	2040720	209685AC0	201121A0
M932-355	3×2	4	2086481	2080660	(2043960)	(2080600)	2082190	277118A0	2097331 #14	2040720	2096850	201121A0
M932-551	5×2.5	3.5	2P001103500	2080640	(2043940)	(2080590)	2082170	3P002303500	2097331 #14	2040720	2096850	201121A0



マシン形式 MACHINE TYPE /SPEC.	ゲージ GAUGE		下メス LOWER KNIFE	オーバー針受 OVERLOCK NEEDLE GUARD				針留 NEEDLE HOLDER	針 NEEDLE
	NG	SW		前 FRONT		後 REAR			
				CHAINSTITCH NEEDLE GUARD FRONT	CHAINSTITCH NEEDLE GUARD REAR				
M932-38	3	4	2041610	2096680	2090090	2045360	2096690	277027-921	DC×27 #14
M932-48	3	4	2041610	2096680	2090090	2045360	2096690	277027-921	DC×27 #14
M932-48P2	3	4	2041610	2096680	2090090	2045360	2096690	277027-921	DC×27 #14
M932-70	5	5	2041610	2096680	2090090	2040420	209669A0	277029-920	DC×27 #14
M932-86	5	6	2041610	2096680	2090090	2040420	209669A0	277029-920	DC×27 #21
M932-355	3×2	4	2041610	2096680	2090090	2045360	2096690	2K000309200	DC×27 #11
M932-551	5×2.5	3.5	204161B0	2096680	2090090	2040420	209669A0	2K000609200	DC×27 #11

M952 ゲージパーツ表(1)

M952 GAUGE PARTS LIST(1)



マシン形式 MACHINE TYPE /SPEC.	ゲージ GAUGE		針板 NEEDLE PLATE	主送り歯(組) MAIN FEED DOG ASSY	主送り歯本体 MAIN FEED DOG	補助送り歯 AUX. FEED DOG	差動送り歯 DIFF. FEED DOG	押え PRESSER FOOT	押え爪 PRESSER FOOT FINGER	上ルーバー UPPER LOOPER	下ルーバー LOWER LOOPER	上メス UPPER KNIFE
	NG	SW										
M952-01	—	4	2057731	208090-BF0	(204729ABF0)	(2046740)	204730-BF0	201152E0	201155C0 #34	2040620 #2	2040720	201121A0
M952-13	2	4	202554E1	208078-BF0	(204675ABF0)	(2046740)	204676-BF0	2087301	2087321 #38	2049631 #81	2040720	201121A0
	2	5	202499E1									
M952-13H	2	4	202554E1	208078-BF0	(204675ABF0)	(2046740)	204676-BF0	2087301	2087321#38	2F000300000 #17	2040720	201121A0
	2	5	202499E1									
	2	7	2P000907000									
M952-16S2	—	1.5	2054651	2089110	(204729A0)	(2089120)	2047300	201230C0	2055250 #57	2040620 #2	2040720	201121A0
M952-17	—	4	202546E1	208078-BF0	(204675ABF0)	(2046740)	204676-BF0	201230C0	2103710 #2	2040620 #2	2040720	201121A0
M952-23B	2.5	4.5	209508-451	209509-25F0	(209416-25F0)	(2046740)	209417A25F0	201230C0	208050A0 #61	2092091 #13	2049910	201121A0
M952-52	2	4	2052431	208079-BF0	(204675ABF0)	(2046770)	204676-BF0	2093860	201310A0 #55	2049631 #81	2040720	201121A0
	2	5	2052441									



マシン形式 MACHINE TYPE /SPEC.	ゲージ GAUGE		下メス LOWER KNIFE	針受 NEEDLE GUARD		針留 NEEDLE HOLDER	針 NEEDLE		
	NG	SW		前 FRONT				後 REAR	
				CHAINSTITCH NEEDLE GUARD FRONT	CHAINSTITCH NEEDLE GUARD REAR				
M952-01	—	4	2022950	2046591	2090090	179630-920	DC×27 #9		
M952-13	2	4	2022950	2046591	2090090	277022-920	DC×27 #9		
	2	5							
M952-13H	2	4	2022950	2046591	2090090	277022-920	DC×27 #9		
	2	5							
	2	7							
M952-16S2	—	1.5	2022950	2046591	2090090	179630-920	DC×27 #11		
M952-17	—	4	2022950	2046591	2090090	179630-920	DC×27 #9		
M952-23B	2.5	4.5	2022950	2046591	2090090	277023-920	DC×27 #14		
M952-52	2	4	2022950	2046591	2090090	277022-920	DC×27 #9		
	2	5							

M952 ゲージパーツ表(2)

M952 GAUGE PARTS LIST(2)



マシン形式 MACHINE TYPE /SPEC	ゲージ GAUGE		針板 NEEDLE PLATE	主送り歯(組) MAIN FEED DOG ASSY	主送り歯本体 MAIN FEED DOG	補助送り歯 AUX. FEED DOG	差動送り歯 DIFF. FEED DOG	押え PRESSER FOOT	押え爪 PRESSER FOOT FINGER	上ルーバー UPPER LOOPER	下ルーバー LOWER LOOPER	上メス UPPER KNIFE
	NG	SW										
M952-52H	2	4	2052431	208079-BF0	(204675ABF0)	(2046770)	204676-BF0	2093860	201310A0 #55	2F000300000 #17	2040720	201121A0
	2	5	2052441									
M952-90	—	6	2P000106001	—	—	—	3F000102500	2772960	3T000300000	2F000200000 #16	2040720	2770000
M952-180	—	4	202618A1	208090A16F0	(204729B16F0)	(2046740)	204730A16F0	201473B0	3014330	2040620 #2	2040720	201121A0
M952-181	2	4	2097321	209740-16F0	(209741-16F0)	(2046770)	209742-16F0	2052530	2097340 #66	2049631 #81	2040720	201121A0



マシン形式 MACHINE TYPE /SPEC	ゲージ GAUGE		下メス LOWER KNIFE	針受 NEEDLE GUARD		針留 NEEDLE HOLDER	針 NEEDLE
	NG	SW		前	後		
				FRONT	REAR		
M952-52H	2	4	2022950	2046591	2090090	277022-920	DC×27 #9
	2	5					
M952-90	—	6	2770091	2046591	2090090	277066-920	DC×27 #14
M952-180	—	4	2022950	2046591	2090090	179630-920	DC×27 #9
M952-181	2	4	2022950	2046591	2090090	277022-920	DC×27 #9

ペガサスミシン製造株式会社

本社 〒 553-0002 大阪市福島区鷺洲 5-7-2 TEL (06)6458-4739
FAX (06)6454-8785

PEGASUS SEWING MACHINE MFG. CO., LTD.

5-7-2, Sagisu, Fukushima-ku, Osaka 553-0002, Japan. Phone :(06)6458-4739
Fax :(06)6454-8785

Cat. No. 9B104100001 September 2014
©2014 PEGASUS SEWING MACHINE MFG. CO., LTD.

このパーツチェッカーに記載されている内容は、改良のため予告なく変更することがあります。
The description in this PARTS CHECKER is subject to change without prior notice for improvement.